

PORCH CLOSED Pkt.

ポーチクローズドピケット



製品名		PCP-36	PCP-42	PCP-48
スパン (ポスト芯芯)		1,803.4mm 以下		
ポスト高さ		914.4mm	1,068.8mm	1,219.2mm
パネル		¥ 18,000	¥ 20,000	¥ 22,000
ポスト	ブロック用	4"x4"x3'	4"x4"x3.5'	4"x4"x4'
		¥ 3,600	¥ 4,200	¥ 4,800
	根入れ用	4"x4"x5'	4"x4"x5.5'	4"x4"x6'
		¥ 6,000	¥ 6,600	¥ 7,200
キャップ	ピラミッド	¥ 400		

WIDE CLOSED Pkt.

ワイドクローズドピケット



製品名		WCP-36	WCP-42	WCP-48
スパン (ポスト芯芯)		1,854.2mm 以下		
ポスト高さ		914.4mm	1,068.8mm	1,219.2mm
パネル		¥ 18,000	¥ 20,000	¥ 22,000
ポスト	ブロック用	4"x4"x3'	4"x4"x3.5'	4"x4"x4'
		¥ 3,600	¥ 4,200	¥ 4,800
	根入れ用	4"x4"x5'	4"x4"x5.5'	4"x4"x6'
		¥ 6,000	¥ 6,600	¥ 7,200
キャップ	ピラミッド	¥ 400		

TURNED SPINDLES

ターンドスピンドルズ



製品名		TSP-36 (特注パネル)	
スパン (ポスト芯芯)		1,828.8mm 以下	
ポスト高さ		914.4mm	
パネル		¥ 34,000	
ポスト	ブロック用	4"x4"x3'	5"x5"x3'
		¥ 3,600	¥ 4,800
	根入れ用	4"x4"x5'	5"x5"x5'
		¥ 6,000	¥ 7,200
キャップ	クラシック	¥ 1,500	¥ 1,800

(注意) 特注パネルは納期を確認下さい

ROUTED STRAIGHT Pkt.

ルーテッドストレートピケット



製品名		RST-36	RST-42	RST-48
スパン (ポスト芯芯)		1,803.4mm 以下		
ポスト高さ		914.4mm	1,068.8mm	1,219.2mm
パネル		¥ 22,000	¥ 24,000	¥ 26,000
ポスト	ブロック用	4"x4"x3'	4"x4"x3.5'	4"x4"x4'
		¥ 3,600	¥ 4,200	¥ 4,800
	根入れ用	4"x4"x5'	4"x4"x5.5'	4"x4"x6'
		¥ 6,000	¥ 6,600	¥ 7,200
キャップ	ピラミッド	¥ 400		

ROUTED SCALLOPED Pkt.

ルーテッドスカラップドピケット



製品名		RSC-36	RSC-42	RSC-48
スパン (ポスト芯芯)		1,854.2mm 以下		
ポスト高さ		914.4mm	1,068.8mm	1,219.2mm
パネル		¥ 24,000	¥ 26,000	¥ 28,000
ポスト	ブロック用	4"x4"x3'	4"x4"x3.5'	4"x4"x4'
		¥ 3,600	¥ 4,200	¥ 4,800
	根入れ用	4"x4"x5'	4"x4"x5.5'	4"x4"x6'
		¥ 6,000	¥ 6,600	¥ 7,200
キャップ	ゴシック	¥ 1,500		

STRAIGHT Pkt.

ストレートピケット



製品名		STP-36	STP-42	STP-48
スパン (ポスト芯芯)		1,854.2mm 以下		
ポスト高さ		914.4mm	1,068.8mm	1,219.2mm
パネル		¥ 28,000	¥ 30,000	¥ 32,000
ポスト	ブロック用	4"x4"x3'	4"x4"x3.5'	4"x4"x4'
		¥ 3,600	¥ 4,200	¥ 4,800
	根入れ用	4"x4"x5'	4"x4"x5.5'	4"x4"x6'
		¥ 6,000	¥ 6,600	¥ 7,200
キャップ	ピラミッド	¥ 400		

SCALLOPED Pkt.

スカラップドピケット



製品名		WCP-36	WCP-42	WCP-48
スパン (ポスト芯芯)		1,854.2mm 以下		
ポスト高さ		914.4mm	1,068.8mm	1,219.2mm
パネル		¥ 30,000	¥ 32,000	¥ 34,000
ポスト	ブロック用	4"x4"x3'	4"x4"x3.5'	4"x4"x4'
		¥ 3,600	¥ 4,200	¥ 4,800
	根入れ用	4"x4"x5'	4"x4"x5.5'	4"x4"x6'
		¥ 6,000	¥ 6,600	¥ 7,200
キャップ	ゴシック	¥ 1,500		

2 RAILS RANCH

2 レールズランチ (一般用)



製品名		2RR-30	2RR-36	2RR-42
スパン (ポスト芯芯)		1,854.2mm 以下		
ポスト高さ		762mm	914.4mm	1,066.8mm
パネル (1.5"x5.5")		¥ 7,200		
ポスト	ブロック用	4"x4"x2.5'	4"x4"x3'	4"x4"x3.5'
		¥ 3,000	¥ 3,600	¥ 4,200
ポスト	根入れ用	4"x4"x4'	4"x4"x5'	4"x4"x5.5'
		¥ 4,800	¥ 6,000	¥ 6,600
キャップ	ピラミッド	¥ 400		

3 RAILS RANCH

3 レールズランチ (一般用)



製品名		3RR-36	3RR-42	3RR-48
スパン (ポスト芯芯)		1,854.2mm 以下		
ポスト高さ		914.4mm	1,068.8mm	1,219.2mm
パネル (1.5"x5.5")		¥ 10,800		
ポスト	ブロック用	4"x4"x3'	4"x4"x3.5'	4"x4"x4'
		¥ 3,600	¥ 4,200	¥ 4,800
ポスト	根入れ用	4"x4"x5'	4"x4"x5.5'	4"x4"x6'
		¥ 6,000	¥ 6,600	¥ 7,200
キャップ	ゴシック	¥ 400		

2 RAILS RANCH

2 レールズランチ (施設用)



製品名		2RH-36	2RH-42	2RH-48
スパン (ポスト芯芯)		2,489.2mm 以下		
ポスト高さ		762mm	914.4mm	1,066.8mm
パネル (2"x6")		¥ 12,800		
ポスト	ブロック用	5"x5"x3'	5"x5"x3.5'	5"x5"x4'
		¥ 4,800	¥ 5,400	¥ 6,000
ポスト	根入れ用	5"x5"x5'	5"x5"x5.5'	5"x5"x6'
		¥ 7,200	¥ 7,800	¥ 8,400
キャップ	ピラミッド	¥ 500		

3 RAILS RANCH

3 レールズランチ (施設用)



製品名		3RH-36	3RH-42	3RH-48
スパン (ポスト芯芯)		2,489.2mm 以下		
ポスト高さ		914.4mm	1,068.8mm	1,219.2mm
パネル (2"x6")		¥ 19,200		
ポスト	ブロック用	5"x5"x3'	5"x5"x3.5'	5"x5"x4'
		¥ 4,800	¥ 5,400	¥ 6,000
ポスト	根入れ用	5"x5"x5'	5"x5"x5.5'	5"x5"x6'
		¥ 7,200	¥ 7,800	¥ 8,400
キャップ	ピラミッド	¥ 500		

BASKET WEAVE

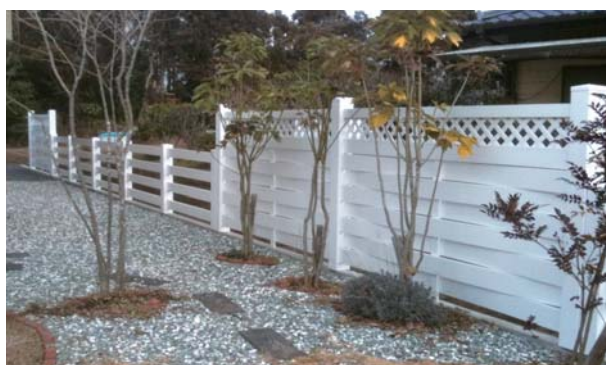
バスケットウェーブ



製品名		BWP-60	BWP-66	BWP-72
スパン (ポスト芯芯)		2,489.2mm 以下		
ポスト高さ		1,524mm	1,676.4mm	1,828.8mm
パネル		¥ 38,000	¥ 42,000	¥ 46,000
ポスト	ブロック用	¥ 8,400	¥ 9,000	¥ 9,600
		根入れ施工をお奨めします。		
	根入れ用	5"x5"x7' ¥ 9,600	5"x5"x7.5' ¥ 10,200	5"x5"x8' ¥ 10,800
キャップ	ボール	¥ 1,800		

BASKET WEAVE w/LATTICE

バスケットウェーブウィズラチス



製品名		BWL-60	BWL-66	BWL-72
スパン (ポスト芯芯)		2,489.2mm 以下		
ポスト高さ		1,524mm	1,676.4mm	1,828.8mm
パネル		¥ 42,000	¥ 46,000	¥ 50,000
ポスト	ブロック用	¥ 8,400	¥ 9,000	¥ 9,600
		根入れ施工をお奨めします。		
	根入れ用	5"x5"x7' ¥ 9,600	5"x5"x7.5' ¥ 10,200	5"x5"x8' ¥ 10,800
キャップ	ピラミッド	¥ 500		

SEMI PRIVACY

セミプライバシー



製品名		SMP-60	SMP-66	SMP-72
スパン (ポスト芯芯)		2,463.8mm 以下		
ポスト高さ		1,524mm	1,676.4mm	1,828.8mm
パネル		¥ 42,000	¥ 46,000	¥ 50,000
ポスト	ブロック用	¥ 8,400	¥ 9,000	¥ 9,600
		根入れ施工をお奨めします。		
	根入れ用	5"x5"x7' ¥ 9,600	5"x5"x7.5' ¥ 10,200	5"x5"x8' ¥ 10,800
キャップ	ピラミッド	¥ 500		

SEMI PRIVACY w/LATTICE

セミプライバシーウィズラチス



製品名		SML-60	SML-66	SML-72
スパン (ポスト芯芯)		2,463.8mm 以下		
ポスト高さ		1,524mm	1,676.4mm	1,828.8mm
パネル		¥ 48,000	¥ 52,000	¥ 56,000
ポスト	ブロック用	¥ 8,400	¥ 9,000	¥ 9,600
		根入れ施工をお奨めします。		
	根入れ用	5"x5"x7' ¥ 9,600	5"x5"x7.5' ¥ 10,200	5"x5"x8' ¥ 10,800
キャップ	ゴシック	¥ 1,800		

SOLID PRIVACY

ソリッドプライバシー



製品名		SOP-60	SOP-66	SOP-72
スパン (ポスト芯芯)		2,476.5mm 以下		
ポスト高さ		1,524mm	1,676.4mm	1,828.8mm
パネル		¥ 55,000	¥ 60,000	¥ 65,000
ポスト	ブロック用	¥ 8,400	¥ 9,000	¥ 9,600
		根入れ施工をお奨めします。		
	根入れ用	5"x5"x7' ¥ 9,600	5"x5"x7.5' ¥ 10,200	5"x5"x8' ¥ 10,800
キャップ	ゴシック	¥ 500		

SOLID PRIVACY w/LATTICE

ソリッドプライバシーウィズラチス



製品名		SOL-60	SOL-66	SOL-72
スパン (ポスト芯芯)		2,476.5mm 以下		
ポスト高さ		1,524mm	1,676.4mm	1,828.8mm
パネル		¥ 60,000	¥ 65,000	¥ 70,000
ポスト	ブロック用	¥ 8,400	¥ 9,000	¥ 9,600
		根入れ施工をお奨めします。		
	根入れ用	5"x5"x7' ¥ 9,600	5"x5"x7.5' ¥ 10,200	5"x5"x8' ¥ 10,800
キャップ	ピラミッド	¥ 500		

SOLID PRIVACY w/ACCENT

ソリッドプライバシーウィズアクセント

(注意) 特注パネルは納期を確認下さい



製品名		SOA-72 (特注パネル)	
スパン (ポスト芯芯)		2,489.2mm 以下	
ポスト高さ		1,828.8mm	
パネル		¥ 88,000	
ポスト	ブロック用	¥ 9,600	
		根入れ施工をお奨めします。	
	根入れ用	5"x5"x8' ¥ 10,800	
キャップ	ピラミッド	¥ 1,800	

LOUVER w/LATTICE

ルーバーウィズラチス

(注意) 特注パネルは納期を確認下さい



製品名		LOL-72 (特注パネル)	
スパン (ポスト芯芯)		2,489.2mm 以下	
ポスト高さ		1,828.8mm	
パネル		¥ 70,000	
ポスト	ブロック用	¥ 9,600	
		根入れ施工をお奨めします。	
	根入れ用	5"x5"x8' ¥ 12,000	
キャップ	ゴシック	¥ 1,800	

ORNAMENTAL

オーナメンタル

(注意) 特注パネルは納期を確認下さい



製品名		ORN-60 (特注パネル)
スパン (ポスト芯芯)		1,879.6mm 以下
ポスト高さ		1,524mm
パネル		¥ 53,000
ポスト	ブロック用	¥ 8,400 根入れ施工をお奨めします。
	根入れ用	5"x5"x7" ¥ 9,600
キャップ	ゴシック	¥ 1,800

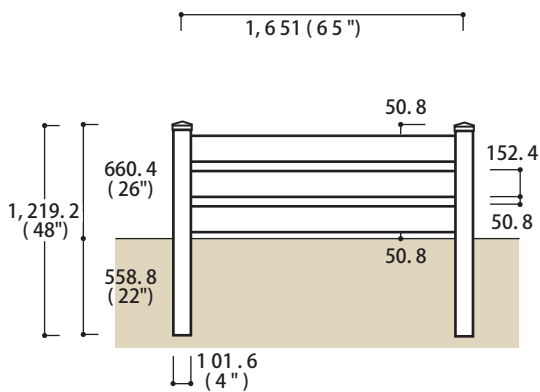


住宅用に特別に部材を選定した経済的なフェンスです。

レール	リブドピケット 1"x6"=25.4 x 152.4mm (ランチレールは 1.5"x5.5"=38.1 x 139.7mm)
レールスペーシング	2"=50.8mm
備考	カスタムメイドも承ります。

3 RAILS FENCE

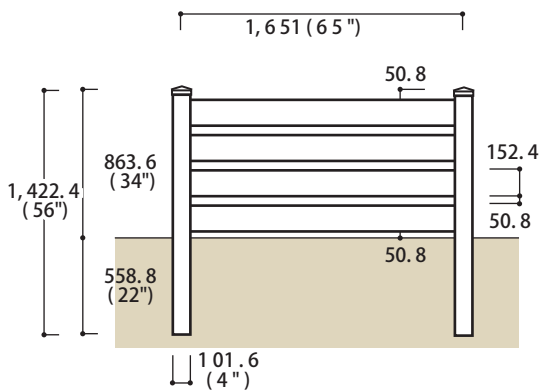
3 レールズフェンス



製品名	3RF-26	
スパン	1,651mm 以下	
ポスト高さ	660.4mm	
パネル	¥ 8,100	
ポスト	ブロック用	4"x4"x26" ¥ 2,500
	根入れ用	4"x4"x48" ¥ 4,000
キャップ	ゴシック	¥ 400

4 RAILS FENCE

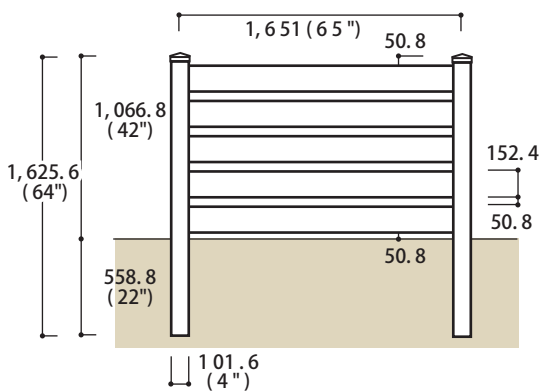
4 レールズフェンス



製品名	4RF-34	
スパン	1,651mm 以下	
ポスト高さ	863.6mm	
パネル	¥ 10,800	
ポスト	ブロック用	4"x4"x34" ¥ 2,900
	根入れ用	4"x4"x56" ¥ 4,700
キャップ	ピラミッド	¥ 400

5 RAILS FENCE

5 レールズフェンス



製品名	5RF-42	
スパン	1,651mm 以下	
ポスト高さ	1,066.8mm	
パネル	¥ 13,500	
ポスト	ブロック用	4"x4"x42" ¥ 3,500
	根入れ用	4"x4"x64" ¥ 5,400
キャップ	ピラミッド	¥ 400

PYRAMID CAP
ピラミッドキャップ



(4"x4")	¥ 400
(5"x5")	¥ 500

BALL CAP
ボールキャップ



¥ 1,500	¥ 1,800
---------	---------

GOTHIC CAP
ゴシックキャップ



¥ 1,500	¥ 1,800
---------	---------

CLASSIC CAP
クラシックキャップ



¥ 1,500	¥ 1,800
---------	---------



PLUG CAP
プラグキャップ

5/8"	¥ 50
------	------

Snap Cap w/Washer
キャップ付きワッシャー

big	¥ 80
-----	------

WALL MOUNT
ウォールマウント

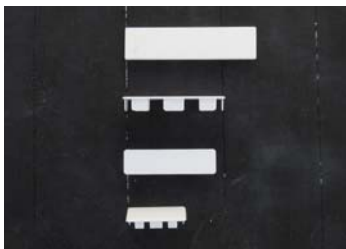
2"x3.5" (補強タイプ)	¥ 2,000
-----------------	---------

End Hanger Bracket
エンドハンガーブラケット

2"x3.5", 2"x6", 1.5"x5.5"	¥ 600
---------------------------	-------

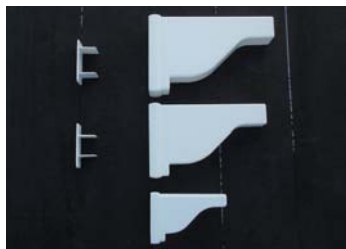
BASE TRIM
ベーストリム

4"x4"	¥ 1,200
5"x5"	¥ 1,500



FLAT END CAP
フラットエンドキャップ

2"x8"	¥ 600
2"x6"	¥ 500
1.5"x5.5"	¥ 500
2"x3.5"	¥ 500



PARGOLA CLIP
パーゴラクリップ

2"	¥ 700
1.5"	¥ 600

PARGOLA CAP
パーゴラキャップ

2"x6"	¥ 4,500
2"x3.5"	¥ 4,000
1.5"x5.5"	¥ 3,500



TOWER MOUNT w/SKIRT
スカート付タワーマウント

¥ 8,400



WHITE DLUE
ホワイトグルー

1.5 ounce	¥ 1,500
8 ounce	¥ 3,800

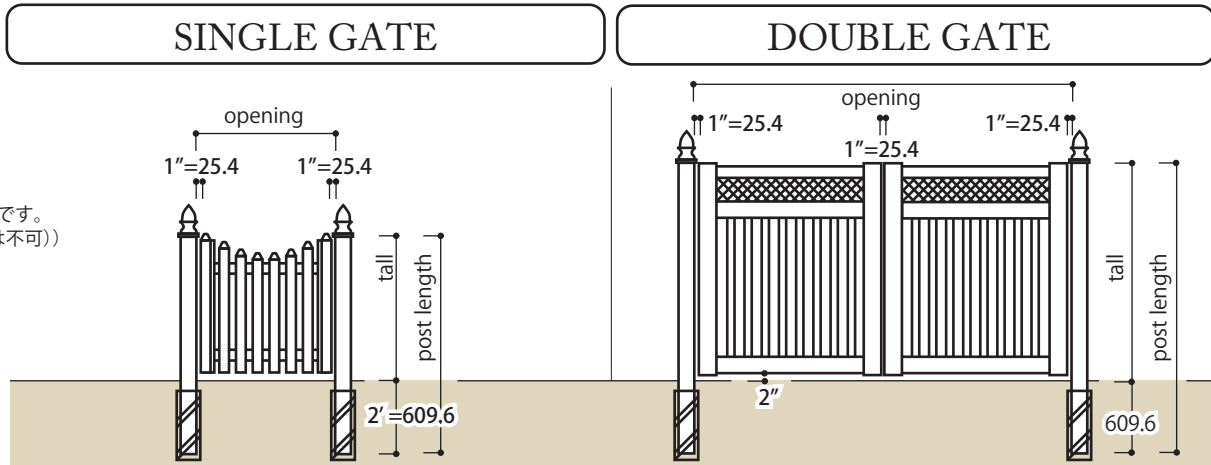


SMALL NUTCHER
スモールナッチャー

¥ 26,000

サイズに規格はありません。
注文寸法になります。

それぞれのフェンスの
スタイルにあわせた制作が可能です。
(但し、バスケット、ルーバーは不可)



GATE



スタイル	シングル	ダブル
tall=	Max : 48"=1,219.2mm	Max : 48"=1,219.2mm
opening=	Max : 47"=1,193.8mm	Max : 93"=2,362.2mm
PCP	¥ 50,000 ~ ¥ 60,000	¥ 100,000 ~ ¥ 120,000
WCP	¥ 50,000 ~ ¥ 60,000	¥ 100,000 ~ ¥ 120,000
RST	¥ 60,000 ~ ¥ 70,000	¥ 120,000 ~ ¥ 140,000
RSC	¥ 60,000 ~ ¥ 70,000	¥ 120,000 ~ ¥ 140,000
STP	¥ 70,000 ~ ¥ 80,000	¥ 140,000 ~ ¥ 160,000
SCP	¥ 70,000 ~ ¥ 80,000	¥ 140,000 ~ ¥ 160,000
付属品	ヒンジ・ラッチ	ヒンジ・ラッチ ドロップロッド

PRIVACY GATE



スタイル	シングル	ダブル
tall=	Max : 72"=1,828.8mm	Max : 72"=1,828.8mm
opening=	Max : 50"=1,270mm	Max : 99"=2,514.6mm
SMP	¥ 100,000 ~ ¥ 140,000	¥ 200,000 ~ ¥ 280,000
SML	¥ 120,000 ~ ¥ 160,000	¥ 240,000 ~ ¥ 320,000
SOP	¥ 100,000 ~ ¥ 140,000	¥ 200,000 ~ ¥ 280,000
SOL	¥ 120,000 ~ ¥ 160,000	¥ 240,000 ~ ¥ 320,000
SOA	¥ 140,000 ~ ¥ 180,000	¥ 280,000 ~ ¥ 360,000
付属品	ヒンジ・ラッチ ゲートハンドル	ヒンジ・ラッチ ゲートハンドル ドロップロッド

For GARAGE



スタイル	車庫用補強ダブルゲート
tall=	Max : 78"=1,981.2mm
opening=	Max : 120"=3,048mm
SMP	¥ 400,000 ~ ¥ 480,000
SML	¥ 440,000 ~ ¥ 520,000
SOP	¥ 400,000 ~ ¥ 480,000
SOL	¥ 440,000 ~ ¥ 520,000
SOA	¥ 480,000 ~ ¥ 560,000
付属品	ヒンジ・ラッチ・ドロップロッド・ゲートハンドル
備考	背面に補強枠が取りつきます。 ※ 注意：納品まで 60 日~ 75 日を要します。